

实例解析建筑施工测量方法及技术要求

~ . ° " , ~ | / f i f l k t ž ž ! " # \$ f l k t % / & ' ° ()
 * ° + , - . f i / 0) 1 2 3 4 5 6 ž 7 8 9 : 2)

1	工程名称	××工程住宅楼			
2	建设单位	××房地产开发公司			
3	施工单位	××建筑公司			
4	工程地理位置	××			
5	建筑面积	总建筑面积(m ²)	48235	地下每层面积(m ²)	2098.83
占地面积(m ²)	2097.95	标准层面积(m ²)	2097		
6	层数	地下	2	地上	21
7	层高	B1 (m)	3.6	B2 (m)	3.3
首层 (m)	4.2	标准层 (m)	3		
机房层 (m)	4				
8	建筑高度	±0.000 绝对标高 (m)	34.8	室内外高差 (m)	0.3
基底标高 (m)	-7.75	檐口高度 (m)	64.2		
建筑总高 (m)	68.2				
9	平面与立面	横轴编号	1 轴~66 轴	纵轴编号	A 轴~T 轴
平面尺寸 (m)	长: 116 宽: 23.7	建筑立面	阳台、飘窗、线条		
10	结构形式	基础类型	筏形基础		
结构类型	剪力墙				

11	室内外装饰	室内	初装修		
室外	外墙贴面砖				
12	施工流水段	地下划分四个流水段，地上划分为两个独立施工段平行施工，每段划分三个流水段			
13	施工工期	395 日历天			

1

1.1 ; " < = > ? @ A B C D E F G Ž H I J K L M N % O 9 P Q R S B T U V W X + Y " Z [J Ž \] ^ _ ` G Ž H I U V Y a b @ A B " Z U V c d e f % J ~)

1.2 H I g W X + Y T J K L h M N % O 9 i Q B " Z [J)

2

2.1

2.1.1 @ A B Ž j k ; l m n o p q r s t p u v / w x y p z v U V { | % ° &)

2.1.2 @ A } ~ € % , f „ Ž ...k ; g † Z ‡ f & ^ %)

2.1.3 c d % @ A } B Ž j Š ~ < (E S „)

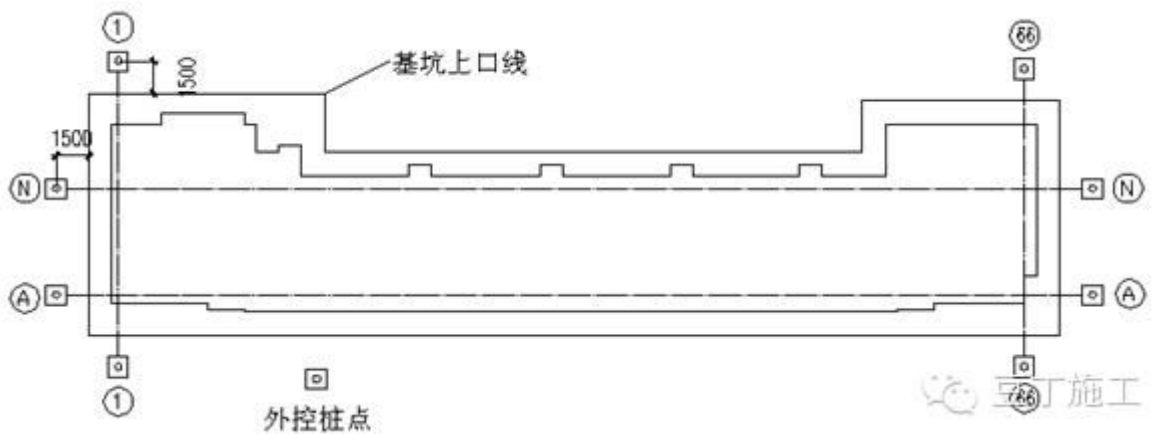
2.1.4 „ ' } x ' Ž " d " " Z x ' Ž = ' • - — ~ o J ™ S š)

2.1.5 > ' } % œ Ÿ j € £ Ž ¨ j ¥ v J œ | ` £ % § ")

2.1.6 在基坑开挖过程中，应随时检查坑壁土体有无异常情况，如土体出现裂缝、剥落、滑移等现象，应立即停止开挖，并采取加固措施。同时，应加强对坑内水位、土体含水率等的监测，确保施工安全。

2.2 在基坑开挖过程中，应严格控制开挖深度，严禁超挖。同时，应加强对坑内土体含水率、土体强度等的监测，确保土体稳定。此外，还应加强对坑内空气质量、有害气体浓度的监测，确保施工人员的安全。

2.3 在基坑开挖过程中，应加强对坑内土体含水率、土体强度等的监测，确保土体稳定。此外，还应加强对坑内空气质量、有害气体浓度的监测，确保施工人员的安全。

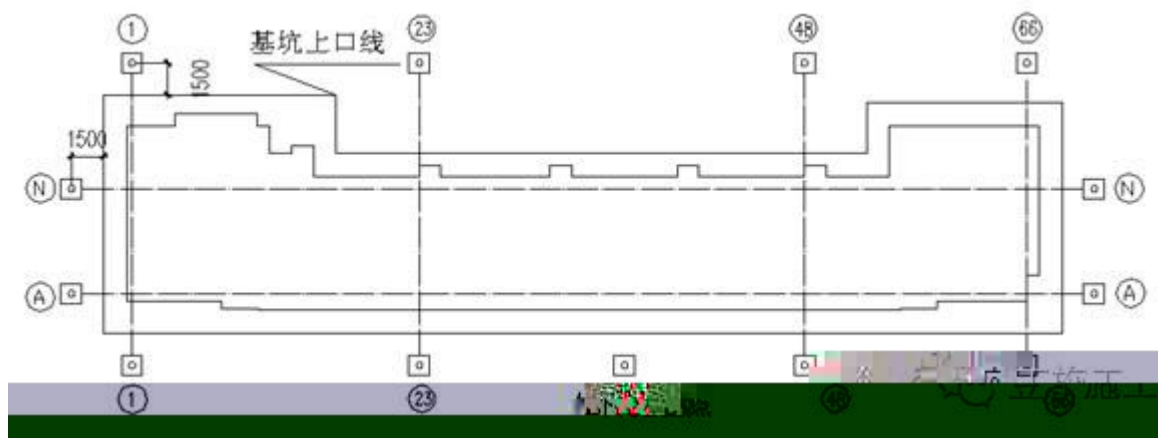


2.4 在基坑开挖过程中，应加强对坑内土体含水率、土体强度等的监测，确保土体稳定。此外，还应加强对坑内空气质量、有害气体浓度的监测，确保施工人员的安全。

等级	测角中误差(″)	边长相对中误差
二级	±12″	1 / 15000

2.5

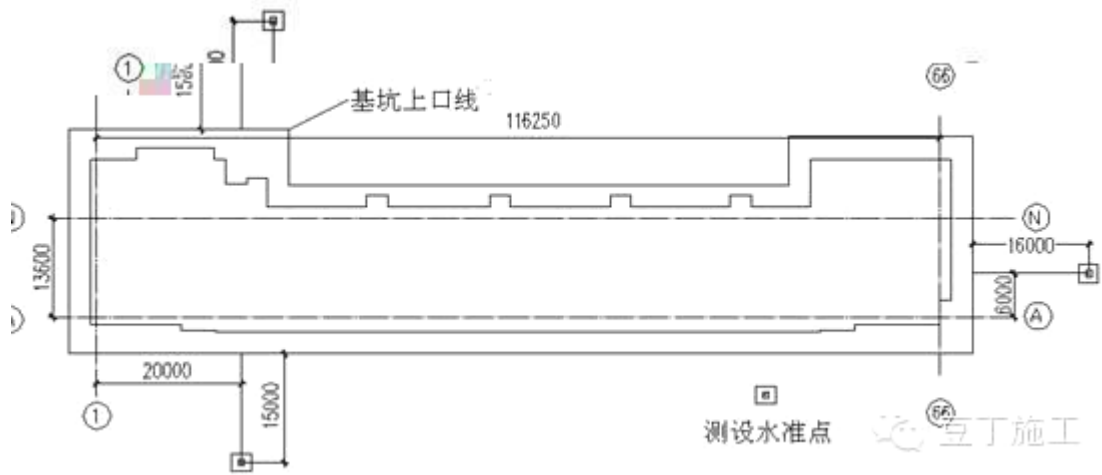
g t c e f @A } \ i J è ÿ , S í ç d î G Ž © I U V
ï ð ~ Á ! U V ñ i ò % ó ô Ž ^ c e f @A } " Z ~ € Ž Đ ò
ö U V % " d) ~ € > ÷ ; ø c e f & ^ % ù ' - ú ÷ " Z) e
f @A } ~ € Y ù Ú Y



3

3.1 © I ! ¿ À J K L T ~ : ' M N % 3 B B á ú ° Ò ü ^ 3
B Ç \$ \$ » æ Ó pá ú . Ò ü ^ 3 B Ç \$ \$ » ý ° ä Ó pá ú \$ ü ^ 3 B Ç \$ \$ » flfi fi Ó Ž
· p ç J ™ ÷ ÿ 3 B Ê J ® U V Ä < ~ ° O 9 U V i Q B ~
" g t U V 3 B @A % H I)

3.2 U V i Q B j Š ~ ; q r s t Ž Æ Ž z v U J p ·
% ° & Ž P Ì Ĩ α v P Ì # ÿ % Ô ") U V i Q B % Ñ ~
Ù Ú Y)



3.3 $i Q B j \dot{u} x' U \check{Z} = ; U V w \in w [J \check{Z}$
 $j b'' [J)$

3.4 $i Q B \times \acute{e} i Q J ^{TM} d \hat{i} U J) i Q J \% c d \ddot{U} \acute{Y} d \hat{i}$
 $\ddot{U} \acute{U} \grave{e}$

等级	水准仪型号	视线长度 (m)	前后视的距离较差 (m)	前后视的距离较差累积 (m)	视线离地面最低高度 (m)	基、辅分划或黑、红面读数较差 (mm)	基、辅分划或黑、红面所测高差较差 (mm)
四等	DS3	100	5	10	0.2	3	5

4

4.1

$H I J K L h M N \% P Q R S B '' H I \check{Z} = \text{Đ} / \% \pm \ddot{i}$
 $J \sim \ddot{i} \check{Z} s \text{ Đ } \grave{e} \in p \text{ Đ} / \in p \text{ Đ} \forall \in \% P \zeta \emptyset)$

4.2

4.2.1 ç V ß g t Œ' % & ÷ ù ' œ R S ÷); @ A }
% ŵ Œ g t e f @ A ,)

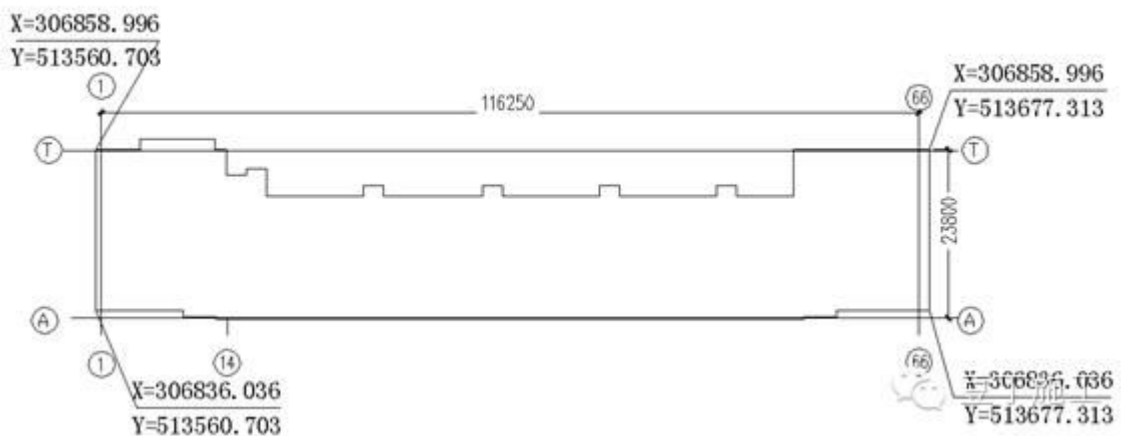
4.2.2 g t X + @ A } J Œ = \ f ç G h Á
% g t c e f R S B Ž; @ A } « ĭ f % ŵ Œ g t c e f
@ A , ~ " @ A e f % H I) J ~ è Ÿ % œ d î)

4.2.3 e f @ A , j ~ ; / f % ŵ Ž P ĩ ĩ ' ť Đ «
% ' ° Ò e f @ A , ' ° α ... g t Ž Đ P ĩ ' C
² @ A , ' ° £ Ó)

4.2.4 © ĩ c e f @ A , Ž J ~ g t % « œ B b c e
f % D B)

4.2.5 © ĩ g t « œ B ' ° Ž P Y b q & V ß U V
& Ž S Œ P ĩ ĩ ĩ ĩ f)

4.2.6 g t Œ' { f ² G Ž U V : ' ç Ž ?
: '] Ž ~ : ' J K ñ f Ž \ Q G & U V)



5

5.1

5.1.1 © | g † U V X + e f @ A „ T P Í Î Y Ž
J ~ P Ì % p Ú ' ° „ Ž { P Ì Í Î % f b Ú f Ž =
) % „ ‚ 1 ` £ “ f k t p . k t Ž Ú „ ‚ 1
£ “ . k t Ž ° k t)

5.1.2 Î q P Ì ~ Á S 3 " ; P Ì ' \ ô
. J P Ì Ú ĩ f T i ò µ @ A e f Ž = Æ @ A
„ , Í Î)

5.1.3

ù ' Î q Ž J ™ Î q Î J Ž S 3 J B
Ö Õ ° \$ Ž = ' B S Ž ‚ 1 £ “ ° k t) i
ĭ ĩ f T ĩ ĩ f j © | @ A e f { f Ž = ' f S Ž α ‚
1 Î)

5.1.4

" Z V Ì " Ž ; P Ì - \$ f i Š k / %
ä Ž ª S 3 J Ě ~ Á S 3 ° k t Ž = ' • - — S š Ě
% Ž Ô © f Ž Đ @ A q S 3 Ž
+ S 3 @ A ; ‚ 1 £ - Ž α ‚ 1 Î) i Ì " Ž
; % f T Ú f % ' ° Š k t / % ä Ž =
f ' v @ A Ì ')

5.2

P X + e f · J & ÷ ù · P Ì « @A „ Ô B I m f ·
J ÷)

5.2.1

°Ó; 4 %" Z P { f Žj Đ g t X + @A } " Q Ž
J g t « e f _ ` G Ž · J c e f Ž , 1 ` E " \$†)
.ÓP q G Ž © I g t e f @A } · \ ^ P Ì
- Ê J g t e f @A } Ž © I e f @A } P 4 « ĭ %
Ž { 4 « ĭ f Ž ~ " 4 « ĭ % H I)
\$Ó 4 % g t e f · J ; ¢ Ž \ ì J ¢ G Ž ·
f - e f)

5.2.2

i x ' 4 U V G Ž ; i x ' 4 %" Z P Ć' {
f Ž © I ° + % g t e f @A } Ž · \ ^ P Ì - · J g
t c @ e f Ž © I c @ e f { g t Ø e f Ž \ œ ÿ b
/ Ÿ [J ¢ G Ž ~ " p Ć' % H I)

5.2.3

长度 L、宽度 B 的尺寸 (m)	允许误差 (mm)
L(B)≤30	±5
30<L(B)≤60	±10
60<L(B)≤90	±15
90<L(B)≤120	±20
120<L(B)≤150	±25
150<L(B)	±30

5.3 ± 0.000

5.3.1 ± 0.000

Ł»ŁŁŁĐÚ 4X + ef % @A ù ' « @ ÷ Ž ù ' P Ì
« @A „ ÔBIm f · J ÷)

5.3.2

©I P Ì Ĩ %%ef @A „ Ž^a \ ~ ; P Ì Ĩ %%ef
f „ %Ž \ ^ | p XGŽGm „ & ^ ef „ Ž^a h " ef ·
J ĚUV %X + 4 %Ž; „ UV 4 %σ J %ÖÕef α v
ÔØŽĐ ~ œÿp %ì]) \ ì] _ ` GŽHIc @A ef
f J ~ Øef) HIef { p | fp ĩfb
@Af ÒN ' ° Óé - UVf Ž \ ³ ¢
G & " Z Ú V UV) ; 4 %ef · J B | Ž %Ú 4
%ef ^ C α \$†)

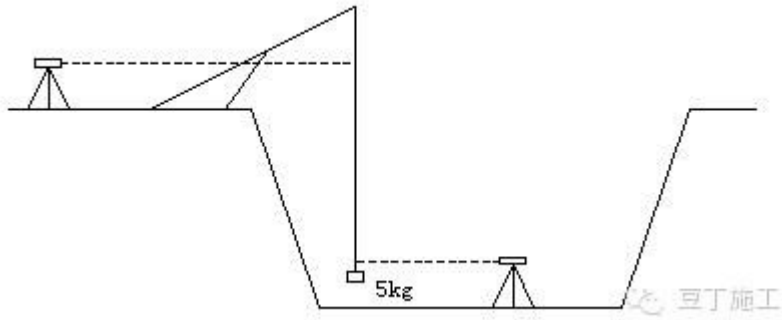
5.4 ± 0.000

5.4.1

; ^ P Ì - ÊJS3 " Ž ^ 3B @A } B " Z 1J Ž \
1J _ ` GŽ & ^ P Ì - ÊJh " d %S 3)

5.4.2 ± 0.000

Ł»ŁŁŁĐÚ 3B ù ' i Q p ÷ Ž^a Ä < O
9UV ' i QB 3B ô ^ Ú Ě ° Ú ' + %Ž \ ì J G
~ " Ł»ŁŁŁĐÚ 3B J ™ %HI) 3B ÷ Û Ú Y)



5.4.3

; Î G . Ł Ł \$ Ł Ł Ł q & " Ž ; P Ì Ĩ Ć i
 Q ª 3 ß ® P Ì - ' + %) Đ S 3 " H I Ž ; P Ì
 ¬ ~ i Q Ž Ì " J P S 3 Ž " Z X)

5.4.4

" x ° Ú ¬ ô ^ @ A % è Ÿ d î †

6 ± 0.000

6.1 ± 0.000

Ł»ŁŁŁ Đ %X + e f ù ' - @ ÷ " Z e f ^ . J) v
ç V B 4 3 Ž " x c e f . J è Ÿ Ž^a ' \ 3
ÿ c e f . J ® U V 4 %Ž G c e f @ A f Ž @ A
¬ e f)

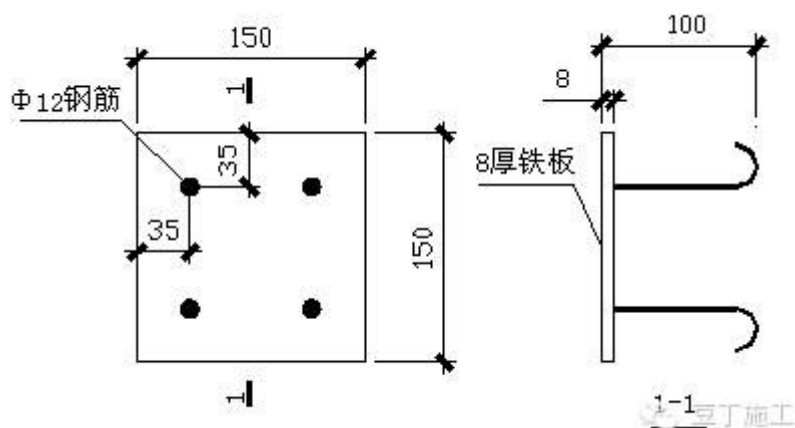
6.2 ± 0.000

6.2.1

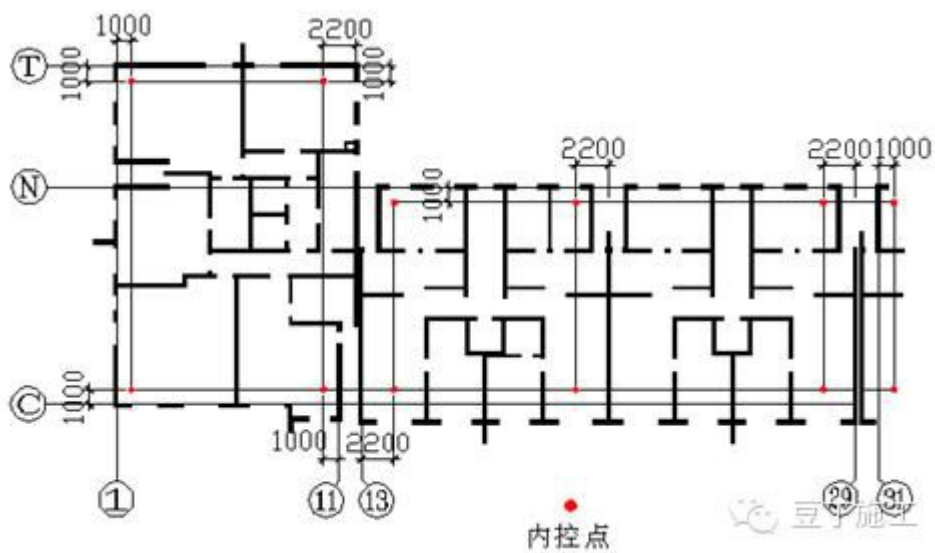
°Ó g t « e f
.Ó U V ñ i ò ô e f

6.2.2

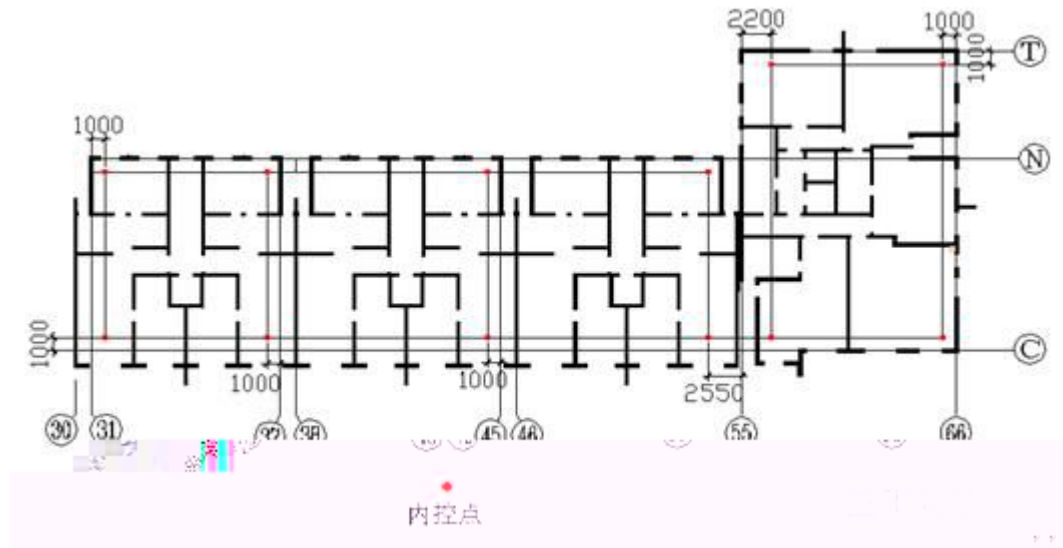
© I 4 Đ % 4 % X + Y b U V ñ i ò % ó ô Ñ
~ - @ P Q B) Ñ ~ & ÷ Ç
Ò ° Ó³ Š ' % Š ~
; 4 Ł»ŁŁŁ g q Ž³ ; 4 - @
P Q B ' ° %³ Š (° fłłł ° fłłł fłłł % Ž;
Ú + ° . % Ž g Ž Ú ·
q t X Ž α + = x %ö + q
+ X) Š ' A ~ Ù Ú Y)



Ò.Ó~ @PQB ~ ° TM
 ©I UV i ð ~ Á ; UV ñ i ò ó ô Ž ç V ß ó ô ° \$Ł
 e p \$° ääe Ô9 %UV Ž 7 8 9 ñ i ò) @A B %
 Ñ ~ ' ° Ù Y p Y)



(a)



(b)

(\$Ó

; - @PQB °†. Æ- { p p é † Ž
 † p)

6.2.3 ± 0.000

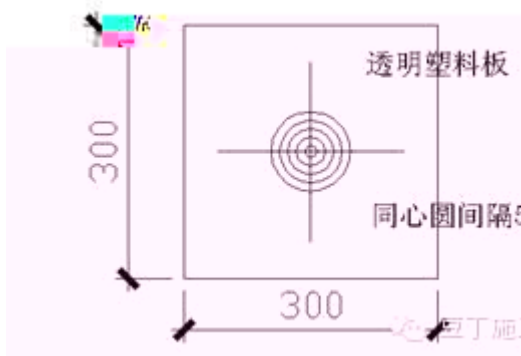
³ Š ´ Š ~ G Žu ´ \ ^ ø ° + @A B " Z ì
] Ž = ÿ @A c e f · J Ě 4 ³ Š ´ %' ² - @B } Ž G
 ^ e f ì ² % & } " Z œÿ p J ™ Ž \ ì] _ ` G ´
 ; ³ Š % e f & ^ ó - @f ŒB Ž f
 Ł» . † † Ž DB " 4 Ñ ~ % - @PQB Ž = ; - @f %
 DB % ° † † ì = B % • — Ž ~ " Đ % 4 X + @A %
 PQB Ž B h ì ² % & } " Ł» Ł Ł Ł Đ % 4 % X +
 @A }) - @PQB ù Y fiæ p Y fiæ)

6.2.4

; 4 - @ P Q B %& 4 ^ j ' ° 3 . 444
 . 444 I Ž ~ " - @ P Q B ^ % %)
 J TM α ' Ž α Ž x % Ú l m = † 3
)

6.2.5

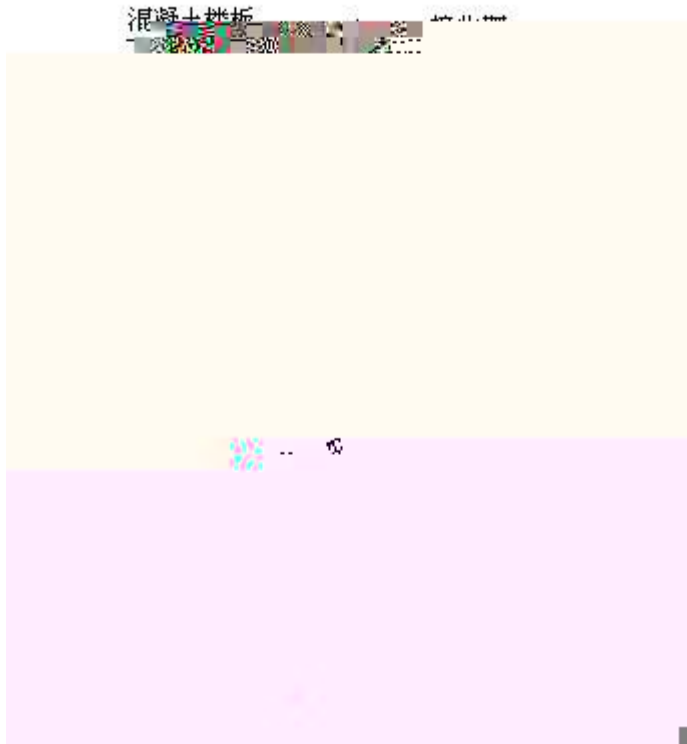
(\$444 \$444 f44 % X A
 ~ 2 Ž % α % D R S f i 2)
 Û Ú Y)



6.2.6

Ò ° 4 q g G a \ ; 4 - @ P
 Q B %Ž a { ; J 4 % j 3 %Ž ° ^
 | X G ° ^ Ÿ " 444 444 Ž Í =
 Ž \ Û % • Ž • È %4
 3 % %Ž ® S È % p)
 Ž % D B C ® B %Ž -
 \ Ž ; %' 2 , 9 Ž

v \$ † † " Ž " @ A B % B Ž B ~ " 4 %
% , 9 @ A B) G H | % & ÷ ^a B · J Ě , U
V 4 %) ~ & ÷ ù ú y)



Ò . Ó @ A B · J G Ž ù ' \ T fiĸ ^ J 4 %
B h ĩ ² % & } " Z œ Ě p % J ™) ^a \ ô °
v B % Ž B œ " ý ĸ Ž G ' fiĸ ì
J Ô B i X ^ j % @ A B é Ž ô
ĭ p œ Y a í Ž í · J Q Ž j ·
J Ž ® Q) ĭ œ í ĸ U V è Ě d î G Ž ~ " 4 % X
+ @ A } Ž Đ J ~ e f T U V f)

6.2.7

e f ^ · J Ž j J @ A „ p P Q B Ž x ' ° Ž
 · J % ‚ 1 £ j “ \$ â ° Ł Ł Ł Ž í ¢ Ú ë % P (E)

项 目	允许误差(mm)	
每 层	3	
总高 H (m)	H≤30	5
30<H≤60	10	
60<H≤90	15	
90<H≤120	20	
120<H≤150	25	
150<H	30	

6.2.8

4 X + { f H I 4 X + @ A } Ž 4 U V 4 X
 + { f Ž j 4 @ A } Ê · Ě 3)
 U V 4 % @ A B · J Q G Ž ' \ H I @ A B U J
 c e f Ž = ; % 0 f Ž c e f j ¢ G J ~ - e f
 ' ÿ e f @ A f " Z ô f Ž J ~ e f @ A f Ž
 ĩ f \$ Ł Ł Ł @ A f G { ĩ f Ž J ~ - % p p
 f b ĩ f é { f j + 4 ÷ Ž { X
 + p S 3 b q + 4 @ A f « ¥ œ Ž Đ @ A e f Ê % Ú
 I f @ A £ Ž « + Ô @ A f Ú Ě % 0 I
 f) X + { f G Ž ? " Z f Ž ¢ G & " Ú V
) Đ G 4 e f · J & ÷)

6.2.9

U V 4 { f " Ž j J · J e f Ž i ϕ G J ~ ~ e f
 U V f Ž ~ ' { f , 1 ` £ j í ϕ Ú ë % P (E)
 ~ ' { f , 1 £

项 目	允许偏差 (mm)	
外廊主轴线长度 L (m)	L≤30	±5
30<L≤60	±10	
60<L≤90	±15	
90<L≤120	±20	
120<L≤150	±25	
150<L	±30	
细部轴线	±2	
承重墙、梁、柱边线	±3	
非承重墙边线	±3	
门窗洞口线	±3	

6.3 ± 0.000

6.3.1

" x S 3 ^ %% b õ ö è ÿ d î Ž Ł»ŁŁŁĐ
 %o~ ô S 3 ^ & ù ' ^ ÷)

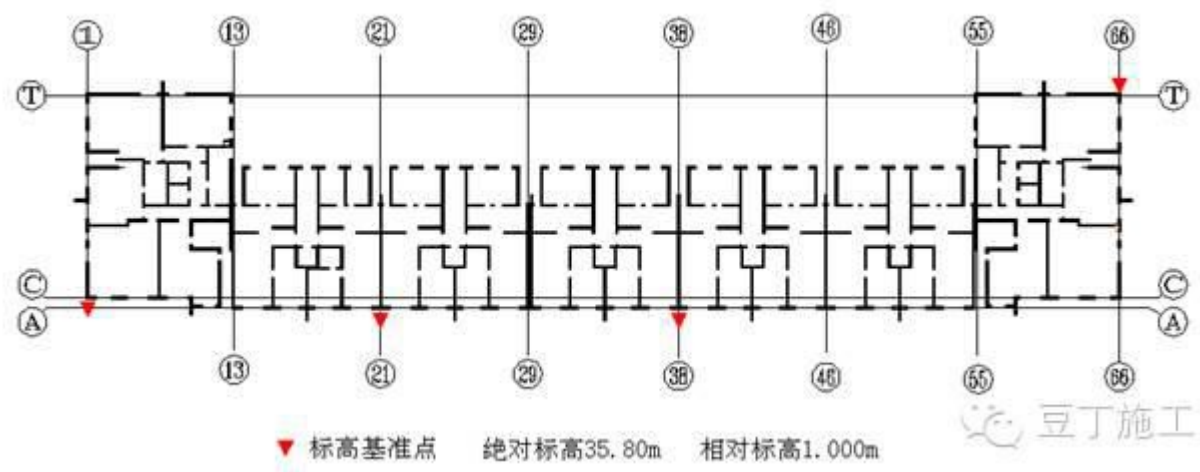
6.3.2

ç V ß g t W3 äfl».† S 3 3 Ÿ / Ÿ j ~
 Ô S 3 f Ž , ~ ; 4 Ž ~ ; °Ł4) 4Ò°Ł
 4 Ó q g G Ž^a g t °»ŁŁŁŁ g S 3 f ; g
 † « %oŽ " 4Ò 4 Ó S 3 f Ž ; f k α

v O S 3 B Ž G · - — O œ Ž \ 1 J G · Ž
 = ~ " Đ G U V S 3 ' % < Ć S ¶ Ž S ¶ " ·)
 S 3 B j ~ ; v ^ % o % ' ° Ž S 3 B α
 v O 9 Ž ô Ñ Ž õ ö U V % " d Ž = ; İ S
 ^ S 3 T ü ^ S 3 Ž ` £ @ A ; \$ † Đ -)

6.3.3

Ò ° · È \$ i Q © I < Ć i Q B Ž J 4 S 3 f
 ° » Ł Ł Ł Ł S 3 f Ó = D j Ć) G ; v ^ % o S 3 % °
 e e p . ° e e % ž Ž e \$ f l e % ž Ž b ä ä e
 ã e ! D % % ° · - — S š Ž Đ · O œ % o f " S
 3 P Q Ž ; İ S ^ S 3 T ü ^ S 3) S 3
 B Ñ ° X + Y Ù Ú Y)



Ò . ù ´ Æ % Ž \ / G Ž ª Ł ´ ^
Q S 3 f %• S š Ž ™ UV 4 h " S 3 Ò
™ " ; . + %Ó)
Ò \$ ™ S 3 G ÿ i Q ~ È UV 4 % J O 9
S 3 B Ž \ 1 J ì] _ ` G Ò ì É v \$ † " Ó Ž Đ X
B ~ " ç 4 S 3 P Q B Ž " ì])
Ò § Đ G 4 % ^ @ A ´ | & ÷ S 3 B ™ Ž
α 4 ^ % ™ Ž 4 4 ì]) Đ ² ` É % ,)
Ò fi ° Ł 4 Đ % S 3 " j ; ° Ł 4 è J Æ Ø
S 3 f Ž ~ " ^ % ™ J % H I Ž ™ J & ÷)

6.3.4

" M3 è Ÿ Ž ù ´ Đ Ú & ÷ Ç
Ò ° J ~ i X f " Ž ù ´ i Q % 3 Ÿ Ž G
m % m f ^ Q i X f Ž m " • S m f S B)
| M3 è Ÿ ° . †)
Ò . J ~ S 3 µ i X f " Ž ™ È G m é /)
Ò \$ Ł » Ł Ł Ł i X f ^ Ú µ ^ % ™ 3 É " Ž h ´ j \
Æ Ž ™ 3 É " j = ´ S Q Ž " d " Z / T
Ÿ)
Ò § " S 3 Ò 3 B Ó É , g † W 3 Ÿ É
Ž d @ A 4 S 3 Ž α) j Đ ø B Ž
x Ž Ž ü α 4 Ž , ` É)

Ò fi U V 4 X " Ž a i Q ° ; J B Æ % | '

 ° Ž i X f S 3 , 1 ` £ " \$ †)

 Ò ä © I U V % " d Ž ' i Q ÿ 4 % 3 B ì] G

 ² 4 % f l l l l i X f Ž J ; p % Ž

 p G Ž ; p % 4 ° l l l l l i X f Ž \ [G

 ~ " p T S 3 @ A % H I) Ð % 4 ù ' | &

 ÷)

6.3.5

Ò ° Ó S 3 È U V 4 G Ž j " Z i ¢ [J)

 Ò . Ó " (¢)

 Ò \$ Ó j " Z £)

6.3.6 ± 0.000

S 3 ^ , 1 ` £

项 目	允许误差(mm)	
每 层	±3	
总高 H (m)	H≤30	±5
30<H≤60	±10	
60<H≤90	±15	
90<H≤120	±20	
120<H≤150	±25	
150<H	±30	

7

U V " Ð ø 4 X + @ A e f " Q Ž Ê {

 p p) U V 4 g È , 3 Ÿ G Ž

j J ~ f i k l t t i X f Ž ~ " p U V % S 3 H I Ž
S 3 B α ¥ v \$ t Ž i X f , 1 ` £ " \$ t t)

8

8.1

8.1.1 U V J ™ Ž j ^ ± ² % " Z + % J
™ Ž Đ z H I Ä " Z { | V ~)

8.1.2 U V % { f j H I U V @ A f U J Ž ^ °
+ p ~ « + p p + J ™ P f j b Ä Ž =
~ Á Y a " Z d %)

8.1.3 ~ « i X f J ~ \$ % Ô 3 £ j v ° t t Ž
. Ø i X f % S 3 , 1 ` £ " \$ t t)

8.1.4 « f Ž ù ' \ . J Ô £ j v
. t t)

8.1.5 ~ f Ž ù ' f p \ . J Ž ^ ` £ j
v â \$ t t t)

8.1.6 ^ è Ÿ d î % , V B % U V J ™ Ž
% ° ` £ { ° â . ° ")

8.2

8.2.1 ~ ° + + 4 U V " Ž ; ~ × Å + μ + % °
g f i k l t t i X f Ž d î D j € Ž ~ " ° + T % S 3 @ A
f Ž = ù ' i Q J P 4 S 3)

8.2.2 $\wedge v \circ + + 4 \sim \acute{A} \text{ " } (\circ + \check{Z}; P 4 \% \{$
 $\text{œ} \text{E}' f \check{Z} \sim \acute{A} d \hat{i} \text{D} \quad \text{œ} \text{E}' f \text{ " } P Q f \hat{o} \check{Z} \text{TM}$
 $\wedge \text{ ` } \text{E} j v \circ \hat{a} \text{°} \text{ŁŁŁŁ} \check{Z} J \sim \text{œ} \text{ ` } \text{E} j v . \text{Ł})$

8.2.3 $(\circ + \text{ " } \check{Z}; P 4 + \% \text{ } f \hat{o} \check{Z}; \text{Ö Ö Ô 9}$
 $\& \wedge \% \text{ } o \check{Z} \text{©} | \text{E} \% (T ; P 4 + \% \text{ } \text{Ö Ö @A}$
 $f) \text{ , } \text{®} \times (\text{ , } \text{Ø @A f } \check{Z} = \text{ @A } \&)$

8.3

8.3.1 $\text{D} \text{ - } f \text{ŁŁŁŁ} i X f \text{ " } H I \check{Z} \cdot \text{TM} \text{®} \sim \acute{A} S$
 $3 \check{Z} \times \acute{A} i X @A f)$

8.3.2 ; $\% \text{ } \text{œ} \text{E}' f \check{Z} | \text{ , } \text{Ø} f \text{ « } + X$
 $Z \check{Z} f t \text{E} \check{Z} f B S ; \times \acute{A} \%)$

8.4

8.4.1 ; $+ \times \acute{A} \text{ - } J \sim i X @A f)$

8.4.2 $\sim \acute{A} d \hat{i} J \sim + \text{ñ} i \text{Y} @A f)$

8.4.3 $\wedge + i \sim \acute{A} \text{ù} \cdot i 4 \check{Z} d ; + X 4 \%$
 $J \sim \text{œ} @A f)$

8.4.4 $\wedge \% + \text{ù} \cdot \& \check{Z} d ; i 4 \% \text{ } \text{œ} @$
 $A f)$

8.5

8.5.1 $\text{ - } + @A f \check{Z} j v \circ \hat{a} \text{ŁŁŁŁ} \% \wedge \text{ ` }$
 $\text{E} \cdot J \check{Z} i X @A f \% J \sim d \hat{i} \text{ " } \text{ , } 1 \text{ ` } \text{E} \text{ " } \text{\$} \text{Ł})$

8.5.2 $+ \sim \acute{A} \text{ " } d \hat{o} \hat{o} (\text{ " } \check{Z} j v \circ \hat{a} \text{°} \text{ŁŁŁŁ}$
 $\% \wedge \text{ ` } \text{E} J \text{TM} \hat{o} f \hat{o} (f)$

8.5.3 « + i X p @ A f b ô f % è ÿ - +)

8.5.4 « + x T + Ž; g t « - œ
= < ° < (EŽ Đ z @ A + ÿ p X ÿ b
x + + % ' °) " · Ô \ i J Ž
Ô · J ` £ v . ††)

8.5.5 « + U V " Ž Đ { | Y " H I Ž © I ô 3 ÿ T
ÿ Ž; « x + 4 ‰ i X f b f ï ²
& } Ž i X f b f % j © I ~ Á d î T +
(E)

8.6

8.6.1 U V J ™ Ž j V B X + T S 3 ~ Á
d î Ž J £ Ž = K Y š)

8.6.2 g t « ÿ Ž 4 G j J Ž š
£ Ž = K A X + Y)

8.6.3 ; × Å Ö e f Ž ; + ‰ f † † † †
i X @ A f)

8.6.4 ç V B g 3 ÿ " ä f † . † Ž ù · ã È . á ê \ "
Z ^ · J Ž ; « + ‰ l f)

9

9.1

4 U V ² G Ž ; ¥ œ Ô . † † † † « ‰ Ž
« ¥ œ ^ @ A f Ž = ‰ • O œ S š Ž ~ " ‰ 4
% @ A f) ‰ 4 " Ž Đ @ A f i ï ' ° Ž

x ç 4 œ Ú 4 œ; , f %) ^ %4 4 Ž
x g † ¥ œ% Ÿ)

9.2

9.2.1 ; ~ B | Ž u ' f ÷ f Ž J ™
% Ÿ Ž Ĩ J ™ Ĩ Ž Ÿ £ v \$††)

9.2.2 ; ^ G Ž ^ e f · J Ě + %Ž
= ™ % ¬ % e f £ Ž b " ^ I MN ~
Ž Đ z ; %c 4 ^ U V " Ž)

9.3

© l e f { p ' ° Ž p ĩ f Ž G
\$††† @ A f Ž = o · O œ S š Ž 4 U V G Ž ^
@ A f b " · J Ě + %Ž z v %¬ T £
)

9.4

4 U V ^ G Ž j J « £ = š Ž 4
£ p « + 4 , ¬ ' i X ' C Ž
« ĩ f ĩ f) Ô Ĩ Ô ^ @ A f ' Ž
= ; + %)

- @ A f e f Ž i X @
A f © I S 3 @ A f Ž Đ % U V
è Ÿ)

4 " Ž © I 4 Ô { % ^ @ A
f Ž Ú 4 ^ % f Ž ; , f %)

9.5

; Đ @ A e f " Q Ž J \$ŁŁŁ @ A f T
! f Ž = ' • O œ S) ; Đ G % U V ! Ž 4 d
© I @ A e f { ! f Ž = . J Ě + % o ' • O œ S
)
2 , 4 ; × Å % o @ A f Ž Đ x
%)

10

10.1

u ' J a V ~ P B Ê J ® ^ % o Ž = ' •
a S Ž è Ÿ õ ö i Q } % è Ÿ d î Ž \ [J _ ` G Ž D
V / ~ " U V 4 S 3 @ A % H I)

10.2

p ~ Ž a q % o % S 3 J ~ ; õ
E % œ B p ! B % % o Ž G ' • a ,
% S) ^ % o Ž Ć h " d % S 3 B Ž ' f a
S 3 B f Ž f j Ć Ž £ v \$ Ł Ž f ~ "
~ % H I)
p ~ G Ž ' i Q + S 3 Ž '
ë + X Ÿ b Ô (ë + 3 £)

10.3

; ~ G Ž^a i Q ~ %Ž^a q
+ fĭĭĭĭ % @ A S 3 J ~ ; %Ž J ~ S 3 % ™ j x
+ %o . S 3 B)
q g B | Ž j " ^a S 3 B f Ž X Ž
q + S 3 £ @ A ; °ĭĭĭ Ď⁻)

10.4

° + U J " Ž^a g fĭĭĭĭ S 3 - \$ fĭ J . B Ž
G f Ž ; ° + %o °»fĭ Ž £ @ A ; °ĭĭĭ Ď⁻
-)

11

11.1 f V ~ P ó f p ? f T U V : ' % c -
f O ê ĭ²)

11.2 g † Œ' { f p P p g 3 Ÿ j r % J K
- f U V J ™ b J ™ % B - ' T ? :
' f U V p J ™ @ A % P f U V : ' Ò J
™ V B T r Ó)

11.3 P f p 4⁻ @ B p 4 X + { f p P b 4
S 3 J G Ž

11.6 f { f " " Z)

11.7 ; U V V %od f d %" Ž α
\ f U V %Ä)

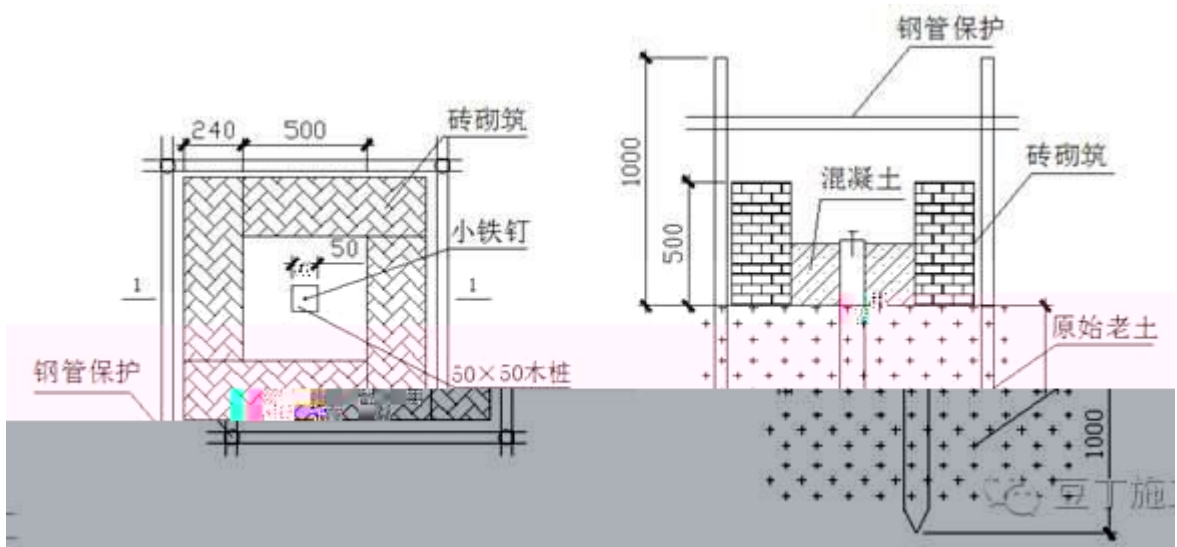
11.8 f V ~ è Ÿ ê T β Ÿ J ™ V β T r
ô) X + T 3 β @ A p c e f · J p S 3 p f p
| f J ™ é → ' J ™ V β f Ž r
f)

11.9 ô V β ; J ™ { f G Ž j J ™ V β b r
f Đ x è Ÿ p `)

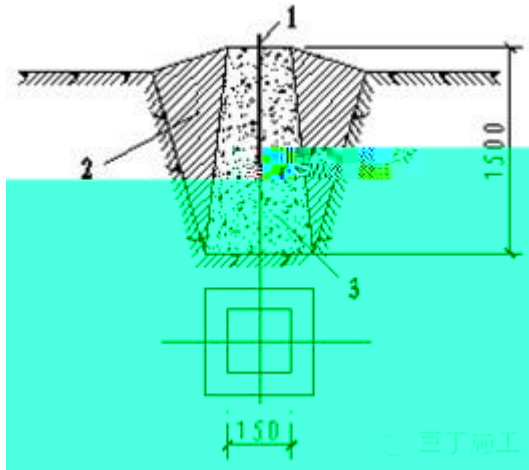
11.10 f V ~ Ú V % V / ~ Ž = D
:)

12

12.1 g X + e f @ A „ B ' f i k t t f i k t t „ Ž ; „ %o
%o Ž = ' b q Æ ' Ž ; × Å ' ~ x ')
Û Ú Y)



12.2 U V ' i Q B d i Š # v q f Ú Ł » ä t Ž ' q
 = Đ ~ S š Ž i Q B × Å g . Ł Ł Ł 3 x ') Û Ú Y)



1—粗钢筋；2—回填土；3—混凝土

12.3 ^ Ä < - % J ™ @ A „ B ' b • % " Z
 Æ ' Ž Ě) h „ B S p ')